

# Das Weltall frei Haus



**Vixen**

Teleskope



**Sirius 40L**

Objektiv-Ø: 40 mm  
 Brennweite: 800 mm  
 Öffnungsverhältnis: f/20  
 Lichtsammelvermögen  
 (bei 6 mm Austrittspupille): 44 x  
 Max. sinnvolle Vergrößerung: 80 x  
 Auflösungsvermögen: 3.0"  
 Visuelle Grenzgröße bei Sternen:  
 9.8 mag  
 Tubusaußendurchmesser: 54 mm  
 Tubuslänge: 778 mm  
 Tubusgewicht: 0,6 kg  
 Gesamtgewicht: 2,6 kg

**Sirius 60L**

Objektiv-Ø: 60 mm  
 Brennweite: 800 mm  
 Öffnungsverhältnis: f/13.3  
 Lichtsammelvermögen  
 (bei 6 mm Austrittspupille): 100 x  
 Max. sinnvolle Vergrößerung: 120 x  
 Auflösungsvermögen: 2.0"  
 Visuelle Grenzgröße bei Sternen:  
 10.7 mag  
 Tubusaußendurchmesser: 68 mm  
 Tubuslänge: 796 mm  
 Tubusgewicht: 1,1 kg  
 Gesamtgewicht: 5,2 kg

**Cygnus 60L**

Objektiv-Ø: 60 mm  
 Brennweite: 800 mm  
 Öffnungsverhältnis: f/13.3  
 Lichtsammelvermögen  
 (bei 6 mm Austrittspupille): 100 x  
 Max. sinnvolle Vergrößerung: 120 x  
 Auflösungsvermögen: 2.0"  
 Visuelle Grenzgröße bei Sternen:  
 10.7 mag  
 Tubusaußendurchmesser: 68 mm  
 Tubuslänge: 796 mm  
 Tubusgewicht: 1,2 kg  
 Gesamtgewicht: 5,9 kg

**Icarus D 60L**

Objektiv-Ø: 60 mm  
 Brennweite: 910 mm  
 Öffnungsverhältnis: f/15.2  
 Lichtsammelvermögen  
 (bei 6 mm Austrittspupille): 100 x  
 Max. sinnvolle Vergrößerung: 120 x  
 Auflösungsvermögen: 2.0"  
 Visuelle Grenzgröße bei Sternen:  
 10.7 mag  
 Tubusaußendurchmesser: 63 mm  
 Tubuslänge: 845 mm  
 Tubusgewicht: 1,0 kg  
 Gesamtgewicht: 8,3 kg

**Custom 60L**

Objektiv-Ø: 60 mm  
 Brennweite: 910 mm  
 Öffnungsverhältnis: f/15.2  
 Lichtsammelvermögen  
 (bei 6 mm Austrittspupille): 100 x  
 Max. sinnvolle Vergrößerung: 120 x  
 Auflösungsvermögen: 2.0"  
 Visuelle Grenzgröße bei Sternen:  
 10.7 mag  
 Tubusaußendurchmesser: 63 mm  
 Tubuslänge: 870 mm  
 Tubusgewicht: 1,5 kg  
 Gesamtgewicht: 9,5 kg

**Custom 80 M**

Objektiv-Ø: 80 mm  
 Brennweite: 910 mm  
 Öffnungsverhältnis: f/11.4  
 Lichtsammelvermögen  
 (bei 6 mm Austrittspupille): 178 x  
 Max. sinnvolle Vergrößerung: 160 x  
 Auflösungsvermögen: 1.5"  
 Visuelle Grenzgröße bei Sternen:  
 11.3 mag  
 Tubusaußendurchmesser: 90 mm  
 Tubuslänge: 915 mm  
 Tubusgewicht: 2,5 kg  
 Gesamtgewicht: 11,3 kg

**Custom 90 M**

Objektiv-Ø: 90 mm  
 Brennweite: 1000 mm  
 Öffnungsverhältnis: f/11.1  
 Lichtsammelvermögen  
 (bei 6 mm Austrittspupille): 225 x  
 Max. sinnvolle Vergrößerung: 180 x  
 Auflösungsvermögen: 1.3"  
 Visuelle Grenzgröße bei Sternen:  
 11.5 mag  
 Tubusaußendurchmesser: 90 mm  
 Tubuslänge: 970 mm  
 Tubusgewicht: 3,2 kg  
 Gesamtgewicht: 12,0 kg



New Polaris 60L

New Polaris 80M

New Polaris R-114E

**New Polaris 60L**

Objektiv-Ø: 60 mm  
 Brennweite: 910 mm  
 Öffnungsverhältnis: f/15.2  
 Lichtsammelvermögen  
 (bei 6 mm Austrittspupille): 100 x  
 Max. sinnvolle Vergrößerung: 120 x  
 Auflösungsvermögen: 2.0"  
 Visuelle Grenzgröße bei Sternen:  
 10.7 mag  
 Tubusaußendurchmesser: 63 mm  
 Tubuslänge: 855 mm  
 Tubusgewicht: 1,8 kg  
 Gesamtgewicht: 16,5 kg

**New Polaris 80M**

Objektiv-Ø: 80 mm  
 Brennweite: 910 mm  
 Öffnungsverhältnis: f/11.4  
 Lichtsammelvermögen  
 (bei 6 mm Austrittspupille): 178 x  
 Max. sinnvolle Vergrößerung: 160 x  
 Auflösungsvermögen: 1.5"  
 Visuelle Grenzgröße bei Sternen:  
 11.3 mag  
 Tubusaußendurchmesser: 90 mm  
 Tubuslänge: 915 mm  
 Tubusgewicht: 2,5 kg  
 Gesamtgewicht: 18,5 kg

**New Polaris R-100E**

Objektiv-Ø: 100 mm  
 Brennweite: 800 mm  
 Öffnungsverhältnis: f/8  
 Lichtsammelvermögen  
 (bei 6 mm Austrittspupille): 278 x  
 Max. sinnvolle Vergrößerung: 200 x  
 Auflösungsvermögen: 1.2"  
 Visuelle Grenzgröße bei Sternen:  
 11.8 mag  
 Tubusaußendurchmesser: 140 mm  
 Tubusgewicht: 2,9 kg  
 Gesamtgewicht: 18,5 kg

**New Polaris R-114E**

Objektiv-Ø: 114 mm  
 Brennweite: 900 mm  
 Öffnungsverhältnis: f/7.9  
 Lichtsammelvermögen  
 (bei 6 mm Austrittspupille): 361 x  
 Max. sinnvolle Vergrößerung: 228 x  
 Auflösungsvermögen: 1.1"  
 Visuelle Grenzgröße bei Sternen:  
 11.8 mag  
 Tubusaußendurchmesser: 140 mm  
 Tubusgewicht: 3,1 kg  
 Gesamtgewicht: 19 kg



Super Polaris 90L

Super Polaris 60L

Super Polaris 80M

Super Polaris 102M

**Super Polaris 60L**

Objektiv-Ø: 60 mm  
 Brennweite: 910 mm  
 Öffnungsverhältnis: f/15.2  
 Lichtsammelvermögen  
 (bei 6 mm Austrittspupille): 100 x  
 Max. sinnvolle Vergrößerung: 120 x  
 Auflösungsvermögen: 2.0"  
 Visuelle Grenzgröße bei Sternen:  
 10.7 mag  
 Tubusaußendurchmesser: 63 mm  
 Tubuslänge: 855 mm  
 Tubusgewicht: 1,8 kg  
 Gesamtgewicht: 16,5 kg

**Super Polaris 80M**

Objektiv-Ø: 80 mm  
 Brennweite: 910 mm  
 Öffnungsverhältnis: f/11.4  
 Lichtsammelvermögen  
 (bei 6 mm Austrittspupille): 178 x  
 Max. sinnvolle Vergrößerung: 160 x  
 Auflösungsvermögen: 1.5"  
 Visuelle Grenzgröße bei Sternen:  
 11.3 mag  
 Tubusaußendurchmesser: 90 mm  
 Tubuslänge: 915 mm  
 Tubusgewicht: 2,5 kg  
 Gesamtgewicht: 18,5 kg

**Super Polaris 90 L**

Objektiv-Ø: 90 mm  
 Brennweite: 1000 mm  
 Öffnungsverhältnis: f/11.1  
 Lichtsammelvermögen  
 (bei 6 mm Austrittspupille): 225 x  
 Max. sinnvolle Vergrößerung: 180 x  
 Auflösungsvermögen: 1.3"  
 Visuelle Grenzgröße bei Sternen:  
 11.5 mag  
 Tubusaußendurchmesser: 90 mm  
 Tubuslänge: 970 mm  
 Tubusgewicht: 3,2 kg  
 Gesamtgewicht: 19,0 kg

**Super Polaris 102 M**

Objektiv-Ø: 102 mm  
 Brennweite: 1000 mm  
 Öffnungsverhältnis: f/10  
 Lichtsammelvermögen  
 (bei 6 mm Austrittspupille): 289 x  
 Max. sinnvolle Vergrößerung: 200 x  
 Auflösungsvermögen: 1.2"  
 Visuelle Grenzgröße bei Sternen:  
 11.8 mag  
 Tubusaußendurchmesser: 115 mm  
 Tubuslänge: 1060 mm  
 Tubusgewicht: 4,2 kg  
 Gesamtgewicht: 21,0 kg



# Vixen

## Teleskope Preisliste Nr. 9

Gültig ab 15. 9. 1987

(Die Preise enthalten die gesetzlich vorgeschriebene MwSt.)

Artikel-Nr. Bezeichnung Unverbindliche Preisempfehlung DM

### FERNROHRE MIT TISCHSTATIVEN

102 000	<b>ORION 60 S Grundausrüstung</b> (Objektiv $\varnothing$ 60 mm, Brennweite 300 mm) ..... 490,00 Teleskop mit Sucherfernrohr 6x30, Stativadapter, Tangentialverstellung, Zenitprisma, Porroprisma, Barlowlinse, Okulare 20 mm Kellner und 5 mm orthoskopisch, Transportkoffer (ohne Fotostativ)
102 300	<b>Multi 70 S Grundausrüstung</b> (Objektiv $\varnothing$ 70 mm, Brennweite 400 mm) ..... 590,00 Teleskop mit Sucherfernrohr 6x30, Tischstativ, Zenitprisma, Okular 7 mm orthoskopisch und Transportkoffer
102 400	<b>Multi 80 S Grundausrüstung</b> (Objektiv $\varnothing$ 80 mm, Brennweite 400 mm) ..... 650,00 Teleskop mit Sucherfernrohr 6x30, Tischstativ, Zenitprisma, Okular 20 mm Kellner und Transportkoffer
102 600	<b>Multi R-80 S Grundausrüstung</b> (Spiegel $\varnothing$ 80 mm, Brennweite 550 mm) ..... 490,00 Teleskop mit Sucherfernrohr 5x24, Tischstativ, Okular 20 mm Kellner und Transportkoffer

### REFLEKTOREN (Spiegelteleskope nach Newton)

103 205	<b>New Polaris R-100 E Grundausrüstung</b> (Spiegel $\varnothing$ 100 mm / Brennweite 800 mm) ..... 1.150,00 Die Grundausrüstung des Gerätes enthält: Optik mit Tubus, Polarisierung, Aluminiumstativ von 60 – 100 cm höhenverstellbar, Okulare $\varnothing$ 24,5 mm – 12,5 mm HM und 8 mm HM, Sucherfernrohr 6 x 30, Aufbewahrungsbehälter für Zubehör und Montagewerkzeug
103 206	<b>New Polaris R-114 E Grundausrüstung</b> (Spiegel $\varnothing$ 114 mm / Brennweite 900 mm) ..... 1.250,00 Die Grundausrüstung des Gerätes enthält: Optik mit Tubus, Polarisierung, Aluminiumstativ von 60 – 100 cm höhenverstellbar, Okulare $\varnothing$ 24,5 mm – 12,5 mm HM und 8 mm HM, Sucherfernrohr 6 x 30, Aufbewahrungsbehälter für Zubehör und Montagewerkzeug
103 224	<b>Super Polaris R-100 S Grundausrüstung</b> (Spiegel $\varnothing$ 100 mm / Brennweite 600 mm) ..... 1.650,00 Die Grundausrüstung des Gerätes enthält: Optik mit Tubus, Super Polarisierung, Aluminiumstativ, von 60 – 90 cm höhenverstellbar, Polsucherfernrohr mit Beleuchtung, Okulare 20 mm Kellner und 5 mm orthoskopisch, Sucherfernrohr 6 x 30, Aufbewahrungsbehälter für Zubehör und Montagewerkzeug
103 222	<b>Super Polaris R-100 L Grundausrüstung</b> (Spiegel $\varnothing$ 100 mm / Brennweite 1000 mm) ..... 1.590,00 Die Grundausrüstung des Gerätes enthält: Optik mit Tubus, Super Polarisierung, Aluminiumstativ, von 60 – 90 cm höhenverstellbar, Polsucherfernrohr mit Beleuchtung, Okulare 20 mm Kellner, 9 mm und 5 mm orthoskopisch, Sucherfernrohr 6 x 30, Aufbewahrungsbehälter für Zubehör und Montagewerkzeug
103 226	<b>Super Polaris R-130 S Grundausrüstung</b> (Spiegel $\varnothing$ 130 mm / Brennweite 720 mm) ..... 1.950,00 Die Grundausrüstung des Gerätes enthält: Optik mit Tubus, Super Polarisierung, Aluminiumstativ SP von 60 – 90 cm höhenverstellbar, Polsucherfernrohr mit Beleuchtung, Okulare 20 mm Kellner und 5 mm orthoskopisch, Sucherfernrohr 6 x 30, Aufbewahrungsbehälter für Zubehör und Montagewerkzeug
103 228	<b>Super Polaris R-150 S Grundausrüstung</b> (Spiegel $\varnothing$ 150 mm / Brennweite 750 mm) ..... 2.550,00 Die Grundausrüstung des Gerätes enthält: Optik mit Tubus, Super Polarisierung, Aluminiumstativ SP von 60 – 90 cm höhenverstellbar, Polsucherfernrohr mit Beleuchtung, Okulare 20 mm Kellner und 5 mm orthoskopisch, Sucherfernrohr 6 x 30, Aufbewahrungsbehälter für Zubehör und Montagewerkzeug

#### Super Polaris FL 70 S

Objektiv- $\varnothing$ : 70 mm  
Brennweite: 560 mm  
Öffnungsverhältnis: f/8  
Lichtsammelvermögen  
(bei 6 mm Austrittspupille): 136 x  
Max. sinnvolle Vergrößerung: 140 x  
Auflösungsvermögen: 1,7"  
Visuelle Grenzgröße bei Sternen:  
11,0 mag  
Tubusaußendurchmesser: 76 mm  
Tubuslänge: 550 mm  
Tubusgewicht: 2,1 kg  
Gesamtgewicht: 16,5 kg

#### Super Polaris FL 80 S

Objektiv- $\varnothing$ : 80 mm  
Brennweite: 640 mm  
Öffnungsverhältnis: f/8  
Lichtsammelvermögen  
(bei 6 mm Austrittspupille): 178 x  
Max. sinnvolle Vergrößerung: 160 x  
Auflösungsvermögen: 1,5"  
Visuelle Grenzgröße bei Sternen:  
11,3 mag  
Tubusaußendurchmesser: 90 mm  
Tubuslänge: 650 mm  
Tubusgewicht: 2,5 kg  
Gesamtgewicht: 16,5 kg

#### Super Polaris FL 90 S

Objektiv- $\varnothing$ : 90 mm  
Brennweite: 810 mm  
Öffnungsverhältnis: f/9  
Lichtsammelvermögen  
(bei 6 mm Austrittspupille): 225 x  
Max. sinnvolle Vergrößerung: 180 x  
Auflösungsvermögen: 1,3"  
Visuelle Grenzgröße bei Sternen:  
11,5 mag  
Tubusaußendurchmesser: 90 mm  
Tubuslänge: 810 mm  
Tubusgewicht: 3,2 kg  
Gesamtgewicht: 17,5 kg

#### Super Polaris FL 102 S

Objektiv- $\varnothing$ : 102 mm  
Brennweite: 900 mm  
Öffnungsverhältnis: f/9  
Lichtsammelvermögen  
(bei 6 mm Austrittspupille): 289 x  
Max. sinnvolle Vergrößerung: 200 x  
Auflösungsvermögen: 1,2"  
Visuelle Grenzgröße bei Sternen:  
11,8 mag  
Tubusaußendurchmesser: 115 mm  
Tubuslänge: 970 mm  
Tubusgewicht: 4,0 kg  
Gesamtgewicht: 20,5 kg

**REFRAKTOREN (Linsenteleskope nach Fraunhofer)**

103 301	<b>Sirius 40 L Grundausrüstung</b> (Objektiv Ø 40 mm / Brennweite 800 mm) ..... 198,00 Die Grundausrüstung des Gerätes enthält: Optik mit Tubus, azimutale Montierung, Holzstativ, Höhe 90 cm, Okulare 20 mm und 8 mm, Zenitprisma, Sonnenfilter und Sucherfernrohr 5 x 20
103 302	<b>Sirius 60 L Grundausrüstung</b> (Objektiv Ø 60 mm / Brennweite 800 mm) ..... 350,00 Die Grundausrüstung des Gerätes enthält: Optik mit Tubus, azimutale Montierung, Holzstativ, höhenverstellbar auf 90, 100 und 125 cm, Okulare 20 mm, 12,5 mm und 8 mm, Zenitprisma, Sonnenfilter und Sucherfernrohr 5 x 20
103 303	<b>Cygnus 60 L Grundausrüstung</b> (Objektiv Ø 60 mm / Brennweite 800 mm) ..... 440,00 Die Grundausrüstung des Gerätes enthält: Optik mit Tubus, azimutale Montierung, Holzstativ, von 73 – 130 cm höhenverstellbar, Okulare 18 mm und 8 mm, Okular für Erdbeobachtungen 18 mm, Zenitprisma, Sonnenfilter und Sucherfernrohr 6 x 24
103 305	<b>ICARUS D 60 L</b> (Objektiv Ø 60 mm / Brennweite 910 mm) ..... 690,00 Die Grundausrüstung des Gerätes enthält: Optik mit Tubus, azimutale Montierung mit Feintrieb, Holzstativ von 105 – 130 cm höhenverstellbar, Okulare 20 mm Kellner und 8 mm HM, Zenitprisma, Sonnenfilter, Sucherfernrohr 6 x 30, Aufbewahrungsbehälter für Zubehör und Montagewerkzeug
103 306	<b>CUSTOM 60 L Grundausrüstung</b> (Objektiv Ø 60 mm / Brennweite 910 mm) ..... 890,00 Die Grundausrüstung des Gerätes enthält: Optik mit Tubus, azimutale Montierung, Alustativ höhenverstellbar 90 – 155 cm, Okulare 20 mm Kellner, 12,5 mm HM und 8 mm HM, Zenitprisma, Sonnenfilter, Sucherfernrohr 6 x 30, Aufbewahrungsbehälter für Zubehör und Montagewerkzeug
103 307	<b>CUSTOM 80 M Grundausrüstung</b> (Objektiv Ø 80 mm / Brennweite 910 mm) ..... 1.190,00 Die Grundausrüstung des Gerätes enthält: Optik mit Tubus, azimutale Montierung, Alustativ höhenverstellbar 90 – 155 cm, Okulare 20 mm Kellner, 12,5 mm HM und 6 mm orthoskopisch, Zenitprisma, Sonnenfilter, Sucherfernrohr 6 x 30, Aufbewahrungsbehälter für Zubehör und Montagewerkzeug
103 308	<b>CUSTOM 90 M Grundausrüstung</b> (Objektiv Ø 90 mm / Brennweite 1000 mm) ..... 1.350,00 Die Grundausrüstung des Gerätes enthält: Optik mit Tubus, azimutale Montierung, Alustativ höhenverstellbar 90 – 155 cm, Okulare 20 mm Kellner, 12,5 mm HM und 6 mm orthoskopisch, Zenitprisma, Sonnenfilter, Sucherfernrohr 6 x 30, Aufbewahrungsbehälter für Zubehör und Montagewerkzeug
103 309	<b>New Polaris 60 L Grundausrüstung</b> (Objektiv Ø 60 mm / Brennweite 910 mm) ..... 1.120,00 Die Grundausrüstung des Gerätes enthält: Optik mit Tubus, Polarisierung, Aluminiumstativ von 90 – 155 cm höhenverstellbar, Okulare Ø 24,5 mm – 12,5 mm HM und 8 mm HM, Zenitprisma Ø 24,5 mm, Sucherfernrohr 6 x 30, Aufbewahrungsbehälter für Zubehör und Montagewerkzeug
103 310	<b>New Polaris 80 M Grundausrüstung</b> (Objektiv Ø 80 mm / Brennweite 910 mm) ..... 1.420,00 Die Grundausrüstung des Gerätes enthält: Optik mit Tubus, Polarisierung, Aluminiumstativ von 90 – 155 cm höhenverstellbar, Okulare Ø 24,5 mm – 12,5 mm HM und 8 mm HM, Zenitprisma Ø 24,5 mm, Sucherfernrohr 6 x 30, Aufbewahrungsbehälter für Zubehör und Montagewerkzeug
103 322	<b>Super Polaris 60 L Grundausrüstung</b> (Objektiv Ø 60 mm / Brennweite 910 mm) ..... 1.450,00 Die Grundausrüstung des Gerätes enthält: Optik mit Tubus, Super Polarisierung, Aluminiumstativ von 90 – 150 cm höhenverstellbar, Polsucherfernrohr mit Beleuchtung, Okulare 20 mm Kellner, 12,5 mm HM und 8 mm HM, Zenitprisma, Sonnenfilter, Sonnenprojektionsschirm, Sucherfernrohr 6 x 30, Aufbewahrungsbehälter für Zubehör und Montagewerkzeug
103 324	<b>Super Polaris 80 M Grundausrüstung</b> (Objektiv Ø 80 mm / Brennweite 910 mm) ..... 1.690,00 Die Grundausrüstung des Gerätes enthält: Optik mit Tubus, Super Polarisierung, Aluminiumstativ von 90 – 150 cm höhenverstellbar, Polsucherfernrohr mit Beleuchtung, Okulare 20 mm Kellner, 12,5 mm HM und 6 mm orthoskopisch, Zenitprisma, Sucherfernrohr 6 x 30, Sonnenfilter, Sonnenprojektionsschirm, Aufbewahrungsbehälter für Zubehör und Montagewerkzeug
103 326	<b>Super Polaris 90 L Grundausrüstung</b> (Objektiv Ø 90 mm / Brennweite 1300 mm) ..... 1.850,00 Die Grundausrüstung des Gerätes enthält: Optik mit Tubus, Super Polarisierung, Aluminiumstativ SP von 90 – 150 cm höhenverstellbar, Polsucherfernrohr mit Beleuchtung, Okulare 20 mm Kellner, 12,5 mm HM und 6 mm orthoskopisch, Zenitprisma, Sonnenfilter, Sucherfernrohr 6 x 30, Aufbewahrungsbehälter für Zubehör und Montagewerkzeug
103 328	<b>Super Polaris 102 M Grundausrüstung</b> (Objektiv Ø 102 mm / Brennweite 1000 mm) ..... 2.150,00 Die Grundausrüstung des Gerätes enthält: Optik mit Tubus, Super Polarisierung, Aluminiumstativ SP von 90 – 150 cm höhenverstellbar, Polsucherfernrohr mit Beleuchtung, Okulare 20 mm Kellner, 12,5 mm HM und 6 mm orthoskopisch, Zenitprisma, Sonnenfilter, Sucherfernrohr 6 x 30, Aufbewahrungsbehälter für Zubehör und Montagewerkzeug

**REFRAKTOREN (Linsen-Teleskope – Fluorit-Apochromate)**

103 345	<b>Super Polaris FL 80 S Grundausrüstung</b> (Objektiv Ø 80 mm / Brennweite 640 mm) ..... 3.480,00 Die Grundausrüstung des Gerätes enthält: Optik mit Tubus, Super Polarisierung, Aluminiumstativ SP von 60 – 90 cm höhenverstellbar, Polsucherfernrohr mit Beleuchtung, 1¼" Plössl-Okulare 26 mm und 7,5 mm, Reduzierhülse 36,4 mm auf 1¼", Zenitprisma 36,4 mm, Sucherfernrohr 6 x 30, Aufbewahrungsbehälter für Zubehör und Montagewerkzeug
103 347	<b>Super Polaris FL 90 S Grundausrüstung</b> (Objektiv Ø 90 mm / Brennweite 810 mm) ..... 3.980,00 Die Grundausrüstung des Gerätes enthält: Optik mit Tubus, Super Polarisierung, Aluminiumstativ SP von 60 – 90 cm höhenverstellbar, Polsucherfernrohr mit Beleuchtung, 1¼" Plössl-Okulare 26 mm und 7,5 mm, Reduzierhülse 36,4 mm auf 1¼", Zenitprisma 36,4 mm, Sucherfernrohr 6 x 30, Aufbewahrungsbehälter für Zubehör und Montagewerkzeug
103 349	<b>Super Polaris FL 102 S Grundausrüstung</b> (Objektiv Ø 102 mm / Brennweite 900 mm) ..... 4.980,00 Die Grundausrüstung des Gerätes enthält: Optik mit Tubus, Super Polarisierung, Aluminiumstativ SP von 90 – 150 cm höhenverstellbar, Polsucherfernrohr mit Beleuchtung, 1¼" Plössl-Okulare 26 mm und 7,5 mm, Reduzierhülse 36,4 mm auf 1¼", Zenitprisma 36,4 mm, Sucherfernrohr 6 x 30, Aufbewahrungsbehälter für Zubehör und Montagewerkzeug

**ROHRSCHELLEN**

103 553	Rohrschelle Ø 63 mm mit Kameraansatz ..... 69,00
103 549	Rohrschelle Ø 76 mm mit Kameraansatz ..... 70,00
103 554	Rohrschelle Ø 90 mm mit Kameraansatz ..... 72,00
103 555	Rohrschelle Ø 115 mm mit Kameraansatz ..... 75,00
103 556	Rohrschelle Ø 140 mm mit Kameraansatz ..... 82,00
103 558	Rohrschelle Ø 155 mm mit Kameraansatz ..... 88,00
107 800	Rohrschelle Ø 63 mm ..... 29,00
107 810	Rohrschelle Ø 76 mm ..... 32,00
107 820	Rohrschelle Ø 90 mm ..... 38,00
107 830	Rohrschelle Ø 115 mm ..... 48,00
107 840	Rohrschelle Ø 140 mm ..... 49,00
107 850	Rohrschelle Ø 155 mm (Comet Catcher) ..... 50,00
107 860	Rohrschelle Ø 176 mm ..... 79,00
108 000	Rohrschelle Celestron 8 ..... 135,00
108 100	Rohrschelle Celestron 11 ..... 340,00
108 200	Rohrschelle Celestron 14 ..... 490,00

**GEGENGEWICHTE**

103 580	Gegengewicht SP 1900 g (für Super Polaris + Super Polaris DX) ..... 59,00
103 581	Gegengewicht SP 2800 g (für Super Polaris + Super Polaris DX) ..... 69,00
103 582	Gegengewicht SP 3700 g (für Super Polaris + Super Polaris DX) ..... 82,00
103 590	Gegengewicht 1900 g (für Polaris) ..... 55,00
103 591	Gegengewicht 2800 g (für Polaris) ..... 65,00
103 592	Gegengewicht 3700 g (für Polaris) ..... 79,00
103 593	Gegengewicht 4200g (für Saturn) ..... 98,00

**JUSTIERSTANGEN / JUSTIERWELLEN**

104 295	Justierknopf ..... 8,00
104 300	Justierstange 80 mm ..... 17,00
104 310	Justierstange 145 mm ..... 20,00
104 320	Justierstange 340 mm ..... 29,00
104 330	Justierwelle 320 mm ..... 29,00
104 340	Justierwelle 405 mm ..... 30,00
104 350	Justierwelle 565 mm ..... 38,00

**LEITFERNROHRE / SUCHERFERNROHRE**

103 567	Leitfernrohr 60 L mit Halterungen (f = 910 mm / Ø 60 mm) ..... 460,00
103 568	Leitfernrohr 60 M mit Halterungen (f = 700 mm / Ø 60 mm) ..... 435,00
103 569	Leitfernrohr 60 S mit Halterungen (f = 420 mm / Ø 60 mm) ..... 415,00
103 575	Halterungen für Leitfernrohre Ø 60 – 90 mm ..... 88,00
103 576	Leitfernrohr mit Justierhalterung (f = 700 mm / Ø 60 mm) inkl. Montageplatte SP (für folgende Teleskope werden zusätzliche Rohrschellen benötigt: SP R100S, SP R100L, SP R130S und Polaris) ..... 490,00
103 577	Leitfernrohr mit Justierhalterung (f = 420 mm / Ø 60 mm) inkl. Montageplatte SP (für folgende Teleskope werden zusätzliche Rohrschellen benötigt: SP R100S, SP R100L, SP R130S und Polaris) ..... 470,00
103 572	Sucherfernrohr 8x50 inkl. Halterung für Refraktoren ..... 180,00
103 579	Adapter für Sucherfernrohr 8x50 auf Reflektoren ..... 29,00

**MONTIERUNGEN / POLSUCHERFERNROHR**

104 400	Custommontierung (inkl. Stativadapter und Montageplatte mit ¼" Fotogewindeanschluss) ..... 290,00
104 500	Mini-Reisemontierung SP (inkl. Polsucherfernrohr mit Beleuchtung, Rektaszensionsmotor mit Steuergerät und Fotostativanschluss) ..... 790,00
104 510	Reisemontierung NP (inkl. Justierknopf, Justierstange 80 mm, Gegengewicht, Fotostativanschluss) ..... 520,00
104 000	Polarismontierung (inkl. Stativadapter, Wellen und Gegengewicht 2800 g) ..... 560,00
104 050	Super Polarisierung (inkl. Wellen, Gegengewicht 3700 g, Polsucherfernrohr, Beleuchtung für Polsucher) ..... 890,00
104 080	Super Polaris DX-Montierung (inkl. Wellen, Gegengewicht 3700 g, Polsucherfernrohr, Beleuchtung für Polsucher und Spezialstativ) ..... 1.750,00
104 200	Saturnmontierung (inkl. Säulenadapter, Wellen, Gegengewicht 4200 g, Polsucherfernrohr, Beleuchtung für Polsucher) ..... 2.480,00
103 570	Polsucherfernrohr mit Beleuchtung ..... 129,00
103 571	Beleuchtung für Polsucher einzeln ..... 29,00
103 740	Kompaß (für Super Polaris) ..... 19,00

**OKULARE**

**OKULARE Ø 24,5 mm Huygens-Mittenzwey**

103 501	Okular 8 mm	39,00
103 502	Okular 9 mm	39,00
103 503	Okular 12,5 mm	39,00
103 504	Okular 15 mm	45,00
103 505	Okular 20 mm	45,00
103 506	Okular 25 mm	45,00

**OKULARE Ø 24,5 mm Kellner**

103 514	Okular 10 mm	59,00
103 515	Okular 20 mm	59,00
103 516	Okular 25 mm	59,00
200 350	Okular 30 mm	69,00
200 355	Okular 40 mm	69,00

**OKULARE Ø 24,5 mm orthoskopisch**

103 507	Okular 4 mm	79,00
103 508	Okular 5 mm	79,00
103 509	Okular 6 mm	79,00
103 510	Okular 7 mm	79,00
103 511	Okular 9 mm	79,00
103 512	Okular 12,5 mm	79,00
103 513	Okular 18 mm	88,00
103 518	Okular 25 mm	109,00

**OKULARE Ø 1 1/4" (31,8 mm) orthoskopisch**

200 410	4 mm	95,00
200 415	5 mm	95,00
200 420	6 mm	95,00
200 425	7 mm	95,00
200 430	9 mm	95,00
200 435	12 mm	95,00
200 445	18 mm	95,00
200 455	25 mm	109,00

**OKULARE Ø 1 1/4" (31,8 mm) Erfle**

200 465	32 mm	149,00
---------	-------	--------

**OKULARE Ø 1 1/4" (31,8 mm) Plössl**

200 427	7,5 mm	159,00
200 432	10 mm	159,00
200 437	15 mm	159,00
200 442	17 mm	159,00
200 451	22 mm	159,00
200 457	26 mm	159,00
200 462	30 mm	199,00
200 467	36 mm	199,00
200 472	45 mm	199,00

**OKULARHÜLSEN/ÜBERGANGSRINGE**

300 365	Erweiterungshülse Ø 24,5 mm auf Ø 1 1/4"	29,00
103 525	Erweiterungshülse Ø 24,5 mm auf Ø 36,4 mm	25,00
103 526	Erweiterungshülse Ø 1 1/4" auf Ø 36,4 mm	29,00
300 360	Reduzierhülse Ø 1 1/4" auf Ø 24,5 mm	29,00
103 727	Reduzierhülse Ø 36,4 mm auf Ø 24,5 mm	29,00
103 728	Reduzierhülse Ø 36,4 mm auf Ø 1 1/4"	29,00
103 690	Übergangsring Ø 36,4 mm auf Celestron-Anschlußgewinde 50,8 mm	48,00
103 695	Übergangsring Ø 43 mm auf Celestron-Anschlußgewinde 50,8 mm	48,00

**LINSEN / PRISMEN / FILTER Ø 24,5 mm**

103 527	Sonnenfilter Ø 24,5	15,00
103 529	Mondfilter Ø 24,5	12,00
103 530	Barlowlinse 2x Ø 24,5	55,00
103 531	Barlowlinse 3x Ø 24,5	59,00
103 532	Zenitprisma Ø 24,5	58,00
200 530	Okularrevolver für 4 Okulare Ø 24,5 (Nur für Refraktoren in Verbindung mit Übergangsring Nr. 103 690 oder Nr. 103 695)	320,00
103 534	Sonnenzenitprisma mit Spezial-Sonnenfilter Ø 24,5 mm	68,00
103 535	Porroprisma Ø 24,5	68,00
103 536	Porroprisma Ø 24,5 (kürzere Bauweise mit 36,4 mm Teleskopanschluß)	72,00
103 594	Sonnenprojektionsschirm (für Refraktoren)	49,00
200 670	Filtersatz Ø 24,5 mm (gelb, orange, grün, violett, blau, grau)	148,00
200 760	Polfiltersatz Ø 24,5 mm (2 Polfilter, 1 Filteradapter)	138,00
200 710	LPR-Filter Ø 24,5	148,00

**LINSEN / PRISMEN / FILTER Ø 1 1/4" (31,8 mm)**

103 524	Sonnenfilter Ø 1 1/4"	32,00
103 528	Mondfilter Ø 1 1/4"	32,00
200 640	Barlowlinse 2x, Ø 1 1/4"	86,00
200 637	Barlowlinse 3x, Ø 1 1/4"	98,00
200 641	Barlowlinse Deluxe, Ø 1 1/4"	168,00
200 615	Zenit Spiegel Ø 1 1/4"	98,00
200 535	Okularrevolver für 4 Okulare Ø 1 1/4" (Nur für Refraktoren in Verbindung mit Übergangsring Nr. 103 690 oder Nr. 103 695)	339,00
200 625	Binokularansatz für 1 1/4" Okulare (Nur für Refraktoren)	780,00
200 635	Richfield-Linse für 1 1/4" Okulare (ca. 30% erweitertes Gesichtsfeld)	58,00
200 650	Porroprisma Ø 1 1/4"	135,00
200 675	Filtersatz Ø 1 1/4" (gelb, orange, grün, violett, blau, grau)	148,00
200 765	Polfiltersatz Ø 1 1/4" (2 Polfilter, 1 Filteradapter)	138,00
200 715	LPR-Filter Ø 1 1/4"	198,00

**FOTOGRAFISCHES ZUBEHÖR**

103 543	Kameraadapter 36,4 mm (für alle Teleskope außer Sirius 40L/60L)	84,00
103 540	Kameraadapter 43 mm (für FL 70S, 80S, 90S, 102S, 80M, 90M, 102M, 90L, 102L)	98,00
300 400	T-Ring Nikon	28,00
300 401	T-Ring Canon	39,00
300 402	T-Ring Praktika M 42	22,00
300 403	T-Ring Pentax K	32,00
300 404	T-Ring Olympus	39,00
300 405	T-Ring Minolta	28,00
300 406	T-Ring Miranda	39,00
300 407	T-Ring Exacta	34,00
300 408	T-Ring Konica	39,00
300 409	T-Ring Contarex	54,00
300 410	T-Ring Petri	34,00
300 411	T-Ring Praktina	39,00
300 412	T-Ring Leicaflex/R3/R4	39,00
300 413	T-Ring Minolta 7000	32,00
300 414	T-Ring Contax/Yashica	39,00
300 415	T-Ring Rolleiflex	39,00
300 416	T-Ring Mamiya Z	39,00
300 417	T-Ring Fujica X	39,00
103 544	Kamerahalter	29,00
103 547	Kamerahalter für Saturnmontierung, Befestigung von 4 Kameras	155,00
103 548	Kamerahalter für Super Polaris + Super Polaris DX-Montierung für 2 Kameras	83,00
103 546	Fotostativadapter	35,00
103 545	Tangentialverstellung	129,00
103 552	Aufsatzplatte (für Polaris)	98,00
103 550	Aufsatzplatte SP (für Super Polaris + Super Polaris DX)	128,00
103 610	Telekompressor für FL 80 S, f/5,6	380,00
103 620	Telekompressor für FL 90 S, f/5,6	380,00
103 630	Telekompressor für FL 102 S, f/5,6	380,00
103 561	Nachführsystem GA-3, Ø 24,5	370,00
103 562	Nachführsystem GA-3, Ø 1 1/4"	370,00
103 560	Ersatzbatterie für Nachführsystem GA-3	8,00

**MOTOREN / COMPUTER**

103 565	Nachführeinheit MD-6 (bitte angeben, ob für Polaris- oder Saturnmontierung)	380,00
103 700	Motor Rektaszension (Super Polaris + Super Polaris DX)	160,00
103 710	Motor Deklination (Super Polaris + Super Polaris DX)	160,00
103 720	Steuergerät Rektaszension (Super Polaris + Super Polaris DX)	220,00
103 730	Steuergerät Rektaszension und Deklination (Super Polaris + Super Polaris DX)	340,00
103 564	Motorakupplung (bitte angeben, ob für Polaris- oder Saturnmontierung)	45,00
103 840	Skysensor (Computer incl. Rektaszensions- und Deklinationmotor für Super Polaris + Super Polaris DX)	1.390,00
103 850	Netzteil für Skysensor 220 V/50 Hz, 3 A	132,00
103 860	Anschlußkabel für Commodore VC 20/C 64 an Skysensor	168,00
103 566	Netzteil 220 V/50 Hz (für MD-6 und Steuergeräte SP)	39,00
103 573	Autobatterieanschluß über Zigarettanzünder (für MD-6 und Steuergeräte SP)	29,00

**STATIVE/SÄULEN**

104 210	Aluminium-Stativ höhenverstellbar 60 – 100 cm (für Custom, Polaris und Sensor) .....	320,00
104 220	Aluminium-Stativ höhenverstellbar 90 – 155 cm (für Custom, Polaris und Sensor) .....	390,00
104 225	Aluminium-Stativ SP höhenverstellbar 60 – 90 cm inkl. Stativadapter (für Super Polaris) .....	390,00
104 227	Aluminium-Stativ SP höhenverstellbar 90 – 150 cm inkl. Stativadapter (für Super Polaris) .....	460,00
104 229	Verlängerungsansatz SP 23 cm (für Super Polaris Stative) .....	198,00
104 235	Beleuchteter Nivellierfuß für Stative .....	75,00
104 245	Gußstahlsäule 85 cm (für Super Polaris, Sensor und Saturn) .....	630,00
104 247	Gußstahlsäule 110 cm (für Super Polaris, Sensor und Saturn) .....	660,00
104 250	Säulenrollen (3 Stück) .....	42,00
104 260	Stativadapter (für Polarismontierung) .....	45,00
104 265	Stativadapter (für Super Polaris) .....	55,00
104 280	Säulenadapter (für Polarismontierung) .....	69,00
104 285	Säulenadapter (für Super Polaris) .....	74,00

**OPTIK/TUBUS** (inkl. Sucherfernrohr 6 x 30, Okulartrieb und Okularhülse Ø 24,5 mm)

**Reflektoren** (Spiegelteleskope)

105 110	Optik mit Tubus R-100 L d = 100 mm f = 1000 mm .....	450,00
105 120	Optik mit Tubus R-100 S d = 100 mm f = 600 mm .....	490,00
105 122	Optik mit Tubus R-100 E d = 100 mm f = 800 mm .....	507,00
105 124	Optik mit Tubus R-114 E d = 114 mm f = 900 mm .....	494,00
105 130	Optik mit Tubus R-130 S d = 130 mm f = 720 mm .....	830,00
105 140	Optik mit Tubus R-150 S d = 150 mm f = 750 mm .....	1.680,00

**Refraktoren** (Linsenteleskope)

105 020	Optik mit Tubus 80 S Fluorit d = 80 mm f = 640 mm .....	2.780,00
105 025	Optik mit Tubus 90 S Fluorit d = 90 mm f = 810 mm .....	3.580,00
105 030	Optik mit Tubus 102 S Fluorit d = 102 mm f = 900 mm .....	3.800,00
105 035	Optik mit Tubus 60 L d = 60 mm f = 910 mm .....	330,00
105 040	Optik mit Tubus 80 M d = 80 mm f = 910 mm .....	490,00
105 050	Optik mit Tubus 90 M d = 90 mm f = 1000 mm .....	790,00
105 060	Optik mit Tubus 90 L d = 90 mm f = 1300 mm .....	790,00
105 070	Optik mit Tubus 102 M d = 102 mm f = 1000 mm .....	1.240,00
105 080	Optik mit Tubus P 102 L d = 102 mm f = 1500 mm .....	1.350,00

**Reinigungsmittel**

400 810	Druckluft 400 ml .....	23,50
400 850	Spezial-Reinigungsflüssigkeit 30 ml .....	15,00



Präzisionsoptiken, hergestellt vom führenden amerikanischen Hersteller astronomischer Spiegel-, Linsenteleskope, Spektive und Feldstecher

Gesamtprospekt Celestron-Programm .....	kostenlos
Preisliste .....	kostenlos

**ASTRONOMISCHE ARBEITSMITTEL**

Wir führen auch ein umfangreiches Programm an astronomischen Arbeitsmitteln. Die nachfolgend aufgeführten Prospekte haben wir für Sie vorrätig:

Katalog Astronomische Arbeitsmittel .....	(in Briefmarken) 5,00
Preisliste Astronomische Arbeitsmittel .....	kostenlos
Diaserien Astronomie .....	kostenlos
Astroposter .....	kostenlos
Spezialfilme für die Astrofotografie .....	kostenlos

Ihr Fachhändler



Dr. Vehrenberg KG, 4000 Düsseldorf 1, Schillerstraße 17, Postfach 140365  
Tel. (02 11) 672089/672080, Telex 8586693

**Super Polaris R-100L**

**Super Polaris R-150 S**

**Super Polaris R-130 S**

**Super Polaris R-100 S**



**Super Polaris R-100 S**

Spiegel-Ø: 100 mm  
Brennweite: 600 mm  
Öffnungsverhältnis: f/6  
Lichtsammelvermögen  
Ibei 6 mm Austrittspupille: 278 x  
Max. sinnvolle Vergrößerung: 200 x  
Auflösungsvermögen: 1.2"  
Visuelle Grenzgröße bei Sternen:  
11,8 mag  
Tubusaußendurchmesser: 140 mm  
Tubuslänge: 590 mm  
Tubusgewicht: 3,3 kg  
Gesamtgewicht: 19,0 kg

**Super Polaris R-100 L**

Spiegel-Ø: 100 mm  
Brennweite: 1000 mm  
Öffnungsverhältnis: f/10  
Lichtsammelvermögen  
Ibei 6 mm Austrittspupille: 278 x  
Max. sinnvolle Vergrößerung: 200 x  
Auflösungsvermögen: 1.2"  
Visuelle Grenzgröße bei Sternen:  
11,8 mag  
Tubusaußendurchmesser: 140 mm  
Tubuslänge: 950 mm  
Tubusgewicht: 4,0 kg  
Gesamtgewicht: 20,0 kg

**Super Polaris R-130 S**

Spiegel-Ø: 130 mm  
Brennweite: 720 mm  
Öffnungsverhältnis: f/5,5  
Lichtsammelvermögen  
Ibei 6 mm Austrittspupille: 469 x  
Max. sinnvolle Vergrößerung: 260 x  
Auflösungsvermögen: 0,9"  
Visuelle Grenzgröße bei Sternen:  
12,3 mag  
Tubusaußendurchmesser: 155 mm  
Tubuslänge: 710 mm  
Tubusgewicht: 4,5 kg  
Gesamtgewicht: 20,0 kg

**Super Polaris R-150 S**

Spiegel-Ø: 150 mm  
Brennweite: 750 mm  
Öffnungsverhältnis: f/5  
Lichtsammelvermögen  
Ibei 6 mm Austrittspupille: 625 x  
Max. sinnvolle Vergrößerung: 300 x  
Auflösungsvermögen: 0,8"  
Visuelle Grenzgröße bei Sternen:  
12,7 mag  
Tubusaußendurchmesser: 176 mm  
Tubuslänge: 715 mm  
Tubusgewicht: 6,1 kg  
Gesamtgewicht: 24,5 kg



### Okulare

Ebenso wichtig wie eine präzise geschliffene Fernrohroptik ist die Wahl des richtigen Okulars. Im Okularbrennweitenbereich von 4 mm bis 45 mm können Sie zwischen den einfach aufgebauten zweilinsigen Huygens-Mittenzwey (HM)-Okularen, den vierlinsigen, weitwinkligen Erfle-Okularen, den orthoskopischen Vierlinsern und den multivergühten, symmetrisch aufgebauten vierlinsigen Plössl-Okularen wählen, wobei gerade die Plössl-Okulare den höchsten Beobachtungskomfort, gepaart mit einem randscharfen und brillianten Bild, bieten.



### Barlowlinsen, Zenitprismen, Porroprismen, Mond-, Sonnen- und Farbfilter

Barlowlinsen verdoppeln bzw. verdreifachen die Fernrohrbrennweite, so daß z. B. nur zwei Okulare und eine Barlowlinse schon vier verschiedene Vergrößerungen ermöglichen.

Schaut man durch das Okular, so steht das Bild auf dem Kopf. Ein Zenitprisma dient der 90°-Umkehrung bei seitenverkehrtem Bild, eignet sich also vorzüglich für Beobachtungen in Zenitnähe. Besonders Naturbeobachter ziehen ein Porroprisma vor, das eine vollständig bildaufrechte Beobachtung bei geradem Durchblick ermöglicht.

Vielfach ist es erwünscht, den sichtbaren Spektralbereich mittels Farbfiltern zu beeinflussen. Mond-, Sonnen- und Farbfilter werden direkt in das Okular eingeschraubt. Das grüne Mondfilter dämpft das gerade nach Halbmond sehr grelle Mondlicht auf ein erträgliches Maß ab. Die direkte Sonnenbeobachtung darf ausschließlich mit einem Sonnenfilter bzw. Sonnenzenitprisma mit Filter erfolgen, die beide den größten Teil des Sonnenlichts ausfiltern.



### Kameraadapter

Die multifunktionellen Kameraadapter mit den Teleskopanschlüssen können  $\varnothing 24.5$  mm – als auch  $\varnothing 1\frac{1}{4}$ "-Okulare aufnehmen.

Der Kameraadapter –  $\varnothing 36.4$  mm – ist für alle Teleskope geeignet, derjenige mit dem größeren  $\varnothing 43$  mm-Anschluß nur für die folgenden: FL70S, FL80S, FL90S, FL102S, 80M, 90L, 102M und 102L.



### T-Ringe

Der kameraspezifische T-Ring ist das Bindeglied zwischen Kameraadapter und Kameragehäuse.

T-Ringe sind für die folgenden Kleinbild-Spiegelreflexkameras lieferbar: Nikon, Canon, Praktika M42, Pentax K, Olympus, Minolta, Minolta 7000, Miranda, Exacta, Konica, Contarex, Petri, Praktina, Leicaflex R3/R4, Contax/Yashica, Rolleiflex, Mamiya und Fujica X.

### Nachführmotoren (Quarzstabilisierte Schrittmotorsteuerung)

#### Superpolarismontierung

Motoren und Steuergeräte für Rektaszension und Deklination können einzeln zusammengestellt werden.

#### New Polaris- und Saturnmontierung

Nur die Nachführeinheit MD-6, bestehend aus dem Steuergerät Rektaszension und Motor Rektaszension ist direkt anschließbar. Hinweise für die Anpassung eines Deklinationsmotors an die Saturnmontierung auf Anfrage.



### Rohrschellen

Die Rohrschellen dienen der Aufnahme von Fernrohrtuben und werden in der Regel paarweise benötigt. Ein standardmäßiger  $\frac{1}{4}$ "-Fotogewindeanschluß an der Unterseite ist vorhanden. Lieferbar sind Rohrschellen für Tubus-Außendurchmesser 63/76/90/115/140/155/176 mm mit und ohne Kameraansatz. Rohrschellen mit Kameraansatz (KA) verfügen zusätzlich über einen  $\frac{1}{4}$ "-Fotogewindeanschluß mit Drehteller auf der Oberseite, auf dem z. B. bequem eine Kamera montiert werden kann.

Rohrschellen sind auch für die Celestron-Optiken Cometcatcher, C8, C11 und C14 lieferbar.



### Nachführsystem GA-3

Das Nachführsystem GA-3 ist ein unverzichtbares Zubehörteil für jeden (angehenden) Astrofotografen. In das Gesichtsfeld des mit jedem beliebigen Okular zu bestückenden GA-3 wird ein verschiebbares Fadenringssystem eingespiegelt, das von einer roten Leuchtdiode regelbar beleuchtet wird.

Der Vorteil gegenüber einem Fadenkreuz, auch einem beleuchteten, liegt auf der Hand: Ein schwacher Leitstern im Zentrum des innersten Kreises wird nicht durch einen Faden verdeckt.

Die eingebaute 3x-Barlowlinse sorgt zudem für eine ausreichend hohe Vergrößerung bei der Nachführung. Das GA-3 ist in den Versionen  $\varnothing 24.5$  mm und  $\varnothing 1\frac{1}{4}$ " lieferbar. Die 2.7 V-Batterie versorgt die sparsame Leuchtdiode über 100 Betriebsstunden lang mit Energie.



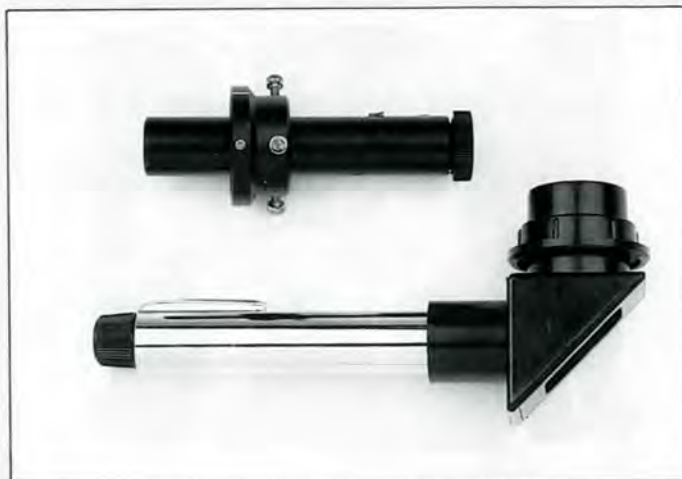
### Leitfernrohre

Ein parallel zum Hauptfernrohr montiertes Leitrohr dient der Kontrolle der Nachführung bei einer mehr als ca. 30 Sekunden dauernden Astroaufnahme. Die  $\varnothing 60$  mm-Leitrohre in den Brennweiten 420 mm, 700 mm und 910 mm werden mittels eines Satzes Leitrohrschellen, in denen sie einige Grad verstellbar sind, auf den Lagerböcken des Hauptrohres bzw. dessen Rohrschellen befestigt. Die Leitrohrschellen nehmen Optiken bis maximal 90 mm Außendurchmesser auf.

Eine Variante bilden die 60 mm-Leitfernrohre in der Justierhalterung, die über eine sehr feinfühligkeit verfügt (ohne Abbildung).



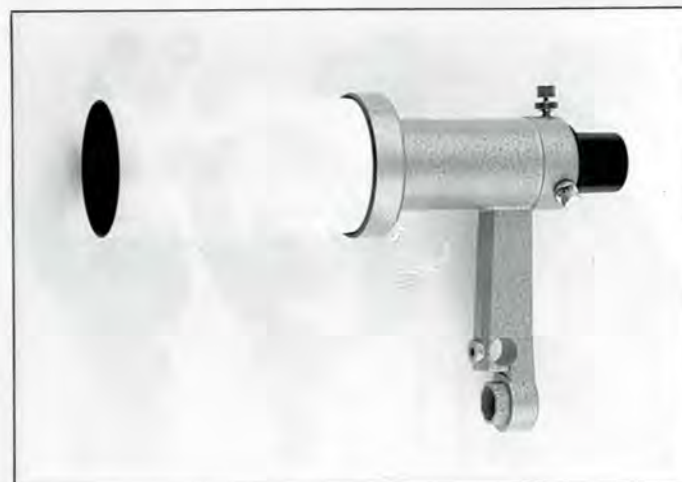




### Polsucherfernrohr (New Polaris- und Saturnmontierung)

Auf Grund ungenügender Parallelstellung von Fernrohr-Stundenachse und Erdachse kann die beste Nachführung nicht verhindern, daß ein eingestelltes Himmelsobjekt in Deklination nach oben oder unten aus dem Bild auswandert.

Das Polsucherfernrohr – oder kurz gesagt der Polsucher – ist ein Hilfsfernrohr in der Stundenachse der Montierung, das dafür sorgt, daß binnen 5 Minuten beide Achsen auf  $\pm 3'$  genau parallel zueinander eingestellt werden können. Dazu ist keinerlei Berechnung, sondern nur die Kenntnis von Uhrzeit und geographischer Koordination des Beobachters nötig, die beide an den Teilkreisen der Montierung eingestellt werden. Einzige Voraussetzung: Der Polarstern muß zum Zeitpunkt der Aufstellung sichtbar sein. Eine Beleuchtungseinheit läßt die dunklen Markierungen im Polsucher auch nachts erkennen.



### 8 x 50-Sucherfernrohr

Mit 8facher Vergrößerung und 50 mm Objektivdurchmesser bietet das 8x50-Sucherfernrohr mit justierbarem Fadenzug ein 2,8fach höheres Lichtsammelvermögen gegenüber einem 6x30-Sucher und das bedeutet den Gewinn von einer Größenklasse.



### Beleuchteter Nivellierfuß

Der Nivellierfuß ist zur exakten horizontalen Ausrichtung des Stativs oder der Säule gedacht, die eine Grundvoraussetzung für eine genaue Justierung der Montierung ist.

Eine batteriebetriebene rote LED beleuchtet den Nivellierfuß schwach, so daß man im Dunkeln nicht über ihn stolpern kann. Der Nivellierfuß läßt sich im Boden (gegebenfalls dauerhaft) verankern.



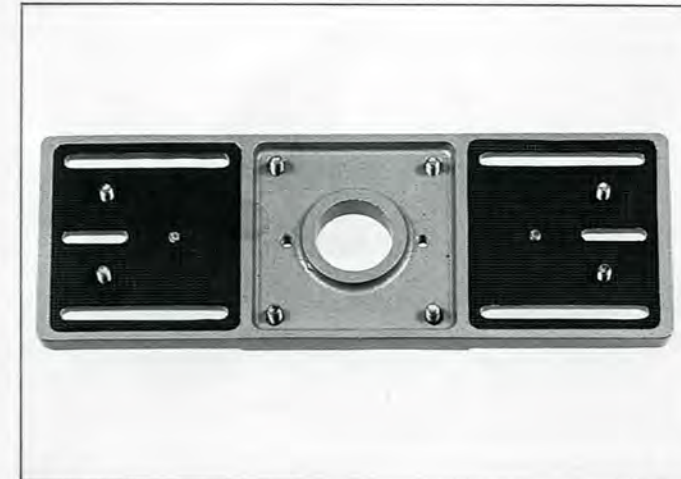
### Tangentialverstellung für Kameras

Die Tangentialverstellung eignet sich hervorragend zur Befestigung von Kameras mit langbrennweitigen Objektiven, die naturgemäß nur über ein wenige Grad am Himmel umfassendes Gesichtsfeld verfügen. Die in zwei Richtungen feinfühligere Verstellmöglichkeit ermöglicht die genaue Einstellung von Himmelsobjekten im Umkreis einiger Grad um das Hauptrohr.

### Aufsatzplatte SP

Die Aufsatzplatte kann in vielfältiger Funktion an der Superpolarismontierung Verwendung finden.

Auf die Montierung aufgesetzt, stehen nun mehr als zwei Befestigungspunkte zur Aufnahme beliebiger Fernrohrtuben zur Verfügung. Nach Demontage der kompletten Deklinationseinheit fungiert die Aufsatzplatte als Plattform zur Aufnahme mehrerer Kameras; aus der Superpolarismontierung ist eine kompakte Reisemontierung geworden.



### Computernachführung Skysensor

Beleuchtete LCD-Anzeige. Steuertasten für Rektaszension und Deklination. Beleuchtetes Tastenfeld zur Datenangabe. 280 Sterne bis zur Grenzgröße 3,5 fest gespeichert. 450 Nebel- und Sternhaufen bis zur Grenzgröße 10 fest gespeichert.

Automatische Einstellung eines Himmelsobjektes nach Eingabe seiner Koordinaten Rektaszension oder Deklination oder der Katalogbezeichnung (z. B. M51).

Manuelle Geschwindigkeitskontrolle. Selbständiges Auslösen des Kameraverschlusses zu einem einprogrammierten Zeitpunkt.

Anzeige von Normalzeit, Sternzeit, Rektaszension und Deklination.

Anzeige des Namens (Nummer) eines Sterns im Umkreis von  $\pm 4^\circ$  der Zielrichtung des Fernrohrs am Himmel. RS232C-Schnittstelle zum Anschluß von Homecomputern.



Die wichtigsten Bedienungshinweise sollen in Kurzform erläutert werden:

#### Der Polsucher

Die Superpolarismontierung wird zunächst mit dem Polsucher exakt auf den Himmelspol ausgerichtet. Der Polsucher ist, im Gegensatz zur kleineren Polarismontierung, fest eingebaut und justiert. Zur Einstellung auf den Polarstern benötigt man nur noch Datum, Uhrzeit (MEZ) und die Differenz zwischen geographischer Länge des Beobachtungsorts und des Meridians der Mitteleuropäischen Zeit (15° Ost).

#### Initialisierung des Skysensors

Der Skysensor wird über ein lieferbares Netzteil an 220 V betrieben, kann aber auch direkt an 12 V DC (Autobatterie) angeschlossen werden. Stromverbrauch: 2 A bei 12 V DC.

Nach Einschalten meldet sich der Skycomputer mit READY NOW =

- Eingabe von Datum und Uhrzeit (MEZ).
- Eingabe der Differenz zwischen geographischer Länge des Beobachtungsorts und des MEZ-Meridians 15° östliche Länge.
- Eingabe der geographischen Breite des Beobachtungsorts.

#### Eingabe eines Referenzobjektes

Dieser Vorgang ist nötig, da der Skycomputer nach Einschalten nicht weiß, auf welchen Punkt das Fernrohr ausgerichtet ist.

- Entweder ein Messier-Objekt, NGC-Objekt oder einen Stern mit bekannten Koordinaten Rektaszension/Deklination (Genauigkeit

1 Bogenminute ausreichend) in die Bildmitte des Fernrohrs einstellen.  
- Aufruf des betreffenden Objekts aus dem Speicher oder Eingabe der Sternkoordinaten des eingestellten Sterns.  
Damit ist der einmalige Initialisierungsvorgang beendet und das Fernrohr wird in Rektaszension nachgeführt.

#### Einstellung der Beobachtungsobjekte mit 60x erhöhter Geschwindigkeit

Geschwindigkeit in Rektaszension: 1 Stunde/Zeitminute  
Geschwindigkeit in Deklination: 30°/Zeitminute

#### Genauigkeit

Bei Einstellung eines 60° entfernten Objekts beträgt die Einstellgenauigkeit bei dieser Geschwindigkeit  $\pm 5' - 7'$ . Das gespeicherte Objekt wird aus dem Speicher abgerufen und selbständig mit 60x Geschwindigkeit eingestellt. Das gleiche geschieht, wenn die Koordinaten manuell eingegeben werden.

#### Manuelle Steuerung der Motoren

Dies geschieht über Betätigung der Pfeiltasten (siehe Abbildung) und kann mit 60x oder 2x erhöhter Geschwindigkeit erfolgen. Die Pfeiltasten können sowohl einzeln als auch gleichzeitig ohne Drücken der Stoptaste gedrückt werden.

<b>Orion 60 S</b>	Teleskop mit Suchfernerrohr 6 x 30, Stativadapter, Tangentialverstellung, Zenitprisma Porroprisma, Barlow linse, Okulare 20 mm Kellner und 5 mm orthoskopisch, Transportkoffer (ohne Fotostativ).
<b>Multi 70 S</b>	Teleskop mit Suchfernerrohr 6 x 30, Tischstativ, Zenitprisma, Okular 7 mm orthoskopisch und Transportkoffer.
<b>Multi 80 S</b>	Teleskop mit Suchfernerrohr 6 x 30, Tischstativ, Zenitprisma, Okular 20 mm Kellner und Transportkoffer.
<b>Multi R-80 S</b>	Teleskop mit Suchfernerrohr 5 x 24, Tischstativ, Okular 20 mm Kellner und Transportkoffer.
<b>New Polaris R-100 E</b>	Optik mit Tubus, Polarismontierung, Aluminiumstativ 60-100 cm höhenverstellbar, Okulare $\varnothing$ 24.5 mm - 12.5 mm HM und 8 mm HM, Zenitprisma $\varnothing$ 24.5 mm, Suchfernerrohr 6 x 30, Aufbewahrungsbehälter für das Zubehör und das Werkzeug.
<b>New Polaris R-114 E</b>	Optik mit Tubus, Polarismontierung, Aluminiumstativ 60-100 cm höhenverstellbar, Okulare $\varnothing$ 24.5 mm - 12.5 mm HM und 8 mm HM, Zenitprisma $\varnothing$ 24.5 mm, Suchfernerrohr 6 x 30, Aufbewahrungsbehälter für das Zubehör und das Werkzeug.
<b>Super Polaris R 100 S</b>	Optik mit Tubus, Super Polarismontierung, Aluminiumstativ, von 60 - 90 cm höhenverstellbar, Polsucherfernerrohr mit Beleuchtung, Okulare 20 mm Kellner und 5 mm orthoskopisch, Suchfernerrohr 6 x 30, Aufbewahrungsbehälter für das Zubehör und Montagewerkzeug.
<b>Super Polaris R 100 L</b>	Optik mit Tubus, Super Polarismontierung, Aluminiumstativ, von 60 - 90 cm höhenverstellbar, Polsucherfernerrohr mit Beleuchtung, Okulare 20 mm Kellner, 9 mm und 5 mm orthoskopisch, Suchfernerrohr 6 x 30, Aufbewahrungsbehälter für das Zubehör und Montagewerkzeug.
<b>Super Polaris R 130 S</b>	Optik mit Tubus, Super Polarismontierung, Aluminiumstativ SP von 60 - 90 cm höhenverstellbar, Polsucherfernerrohr mit Beleuchtung, Okulare 20 mm Kellner und 5 mm orthoskopisch, Suchfernerrohr 6 x 30, Aufbewahrungsbehälter für das Zubehör und Montagewerkzeug.
<b>Super Polaris R 150 S</b>	Optik mit Tubus, Super Polarismontierung, Aluminiumstativ SP von 60 - 90 cm höhenverstellbar, Polsucherfernerrohr mit Beleuchtung, Okulare 20 mm Kellner und 5 mm orthoskopisch, Suchfernerrohr 6 x 30, Aufbewahrungsbehälter für das Zubehör und Montagewerkzeug.
<b>Sirius 40 L</b>	Optik mit Tubus, azimutale Montierung, Holzstativ, Höhe 90 cm, Okulare 20 mm, 12,5 und 8 mm, Zenitprisma, Sonnenfilter und Suchfernerrohr 5 x 20.
<b>Sirius 60 L</b>	Optik mit Tubus, azimutale Montierung, Holzstativ, höhenverstellbar auf 90, 100 und 125 cm, Okulare 20 mm, 12,5 mm und 8 mm, Zenitprisma, Sonnenfilter und Suchfernerrohr 5 x 20.
<b>Cygnus 60 L</b>	Optik mit Tubus, azimutale Montierung, Holzstativ, von 73 - 130 cm höhenverstellbar, Okulare 18 mm und 8 mm, Okular für Erdbeobachtungen 18 mm, Zenitprisma, Sonnenfilter und Suchfernerrohr 6 x 24.
<b>Icarus D 60 L</b>	Optik mit Tubus, azimutale Montierung mit Feintrieb, Holzstativ von 105 - 130 cm höhenverstellbar, Okulare 20 mm Kellner und 8 mm HM, Zenitprisma, Sonnenfilter, Suchfernerrohr 6 x 30, Aufbewahrungsbehälter für das Zubehör und Montagewerkzeug.
<b>Custom 60 L</b>	Optik mit Tubus, azimutale Montierung, Alustativ höhenverstellbar 90 - 155 cm, Okulare 20 mm Kellner, 12,5 mm HM und 8 mm HM, Zenitprisma, Sonnenfilter, Suchfernerrohr 6 x 30, Aufbewahrungsbehälter für das Zubehör und Montagewerkzeug.
<b>Custom 80 M</b>	Optik mit Tubus, azimutale Montierung, Alustativ höhenverstellbar 90 - 155 cm, Okulare 20 mm Kellner, 12,5 mm HM und 6 mm orthoskopisch, Zenitprisma, Sonnenfilter, Suchfernerrohr 6 x 30, Aufbewahrungsbehälter für das Zubehör und Montagewerkzeug.
<b>Custom 90 M</b>	Optik mit Tubus, azimutale Montierung, Alustativ höhenverstellbar 90 - 155 cm, Okulare 20 mm Kellner, 12,5 mm HM und 6 mm orthoskopisch, Zenitprisma, Sonnenfilter, Suchfernerrohr 6 x 30, Aufbewahrungsbehälter für das Zubehör und Montagewerkzeug.
<b>New Polaris 60 L</b>	Optik mit Tubus, Polarismontierung, Aluminiumstativ 90-155 cm höhenverstellbar, Okulare $\varnothing$ 24.5 mm - 12.5 mm HM und 8 mm HM, Zenitprisma $\varnothing$ 24.5 mm, Suchfernerrohr 6x30, Aufbewahrungsbehälter für das Zubehör und das Werkzeug.
<b>New Polaris 80 M</b>	Optik mit Tubus, Polarismontierung, Aluminiumstativ 90-155 cm höhenverstellbar, Okulare $\varnothing$ 24.5 mm - 12.5 mm HM und 8 mm HM, Zenitprisma $\varnothing$ 24.5 mm, Suchfernerrohr 6x30, Aufbewahrungsbehälter für das Zubehör und das Werkzeug.
<b>Super Polaris 60 L</b>	Optik mit Tubus, Super Polarismontierung, Aluminiumstativ von 90 - 150 cm höhenverstellbar, Polsucherfernerrohr mit Beleuchtung, Okulare 20 mm Kellner, 12,5 mm HM und 8 mm HM, Zenitprisma, Sonnenfilter, Sonnenprojektionsschirm, Suchfernerrohr 6 x 30, Aufbewahrungsbehälter für das Zubehör und Montagewerkzeug.
<b>Super Polaris 80 M</b>	Optik mit Tubus, Super Polarismontierung, Aluminiumstativ von 90 - 150 cm höhenverstellbar, Polsucherfernerrohr mit Beleuchtung, Okulare 20 mm Kellner, 12,5 mm HM und 6 mm orthoskopisch, Zenitprisma, Suchfernerrohr 6 x 30, Sonnenfilter, Sonnenprojektionsschirm, Aufbewahrungsbehälter für das Zubehör und Montagewerkzeug.
<b>Super Polaris 90 L</b>	Optik mit Tubus, Super Polarismontierung, Aluminiumstativ SP von 90 - 150 cm höhenverstellbar, Polsucherfernerrohr mit Beleuchtung, Okulare 20 mm Kellner, 12,5 mm HM und 6 mm orthoskopisch, Zenitprisma, Sonnenfilter, Suchfernerrohr 6 x 30, Aufbewahrungsbehälter für das Zubehör und Montagewerkzeug.
<b>Super Polaris 102 M</b>	Optik mit Tubus, Super Polarismontierung, Aluminiumstativ SP von 90 - 150 cm höhenverstellbar, Polsucherfernerrohr mit Beleuchtung, Okulare 20 mm Kellner, 12,5 mm HM und 6 mm orthoskopisch, Zenitprisma, Sonnenfilter, Suchfernerrohr 6 x 30, Aufbewahrungsbehälter für das Zubehör und Montagewerkzeug.
<b>Super Polaris FL 80 S</b>	Optik mit Tubus, Super Polarismontierung, Aluminiumstativ von 60 - 90 cm höhenverstellbar, Polsucherfernerrohr mit Beleuchtung, Okulare 18 mm und 5 mm orthoskopisch, Zenitprisma 36,4 mm, Suchfernerrohr 6 x 30, Aufbewahrungsbehälter für das Zubehör und Montagewerkzeug.
<b>Super Polaris FL 90 S</b>	Optik mit Tubus, Super Polarismontierung, Aluminiumstativ SP von 60 - 90 cm höhenverstellbar, Polsucherfernerrohr mit Beleuchtung, Okulare 18 mm und 6 mm orthoskopisch, Zenitprisma 36,4 mm, Suchfernerrohr 6 x 30, Aufbewahrungsbehälter für das Zubehör und Montagewerkzeug.
<b>Super Polaris FL 102 S</b>	Optik mit Tubus, Super Polarismontierung, Aluminiumstativ SP von 90 - 150 cm höhenverstellbar, Polsucherfernerrohr mit Beleuchtung, Okulare 18 mm und 6 mm orthoskopisch, Zenitprisma, Suchfernerrohr 6 x 30, Aufbewahrungsbehälter für das Zubehör und Montagewerkzeug.

Auf alle mechanischen Bauteile wird eine Garantie von 2 Jahren gewährt, auf alle elektronischen Bauteile 1/2 Jahr.

Ihr Fachhändler

